



Kéményseprők a panelházban

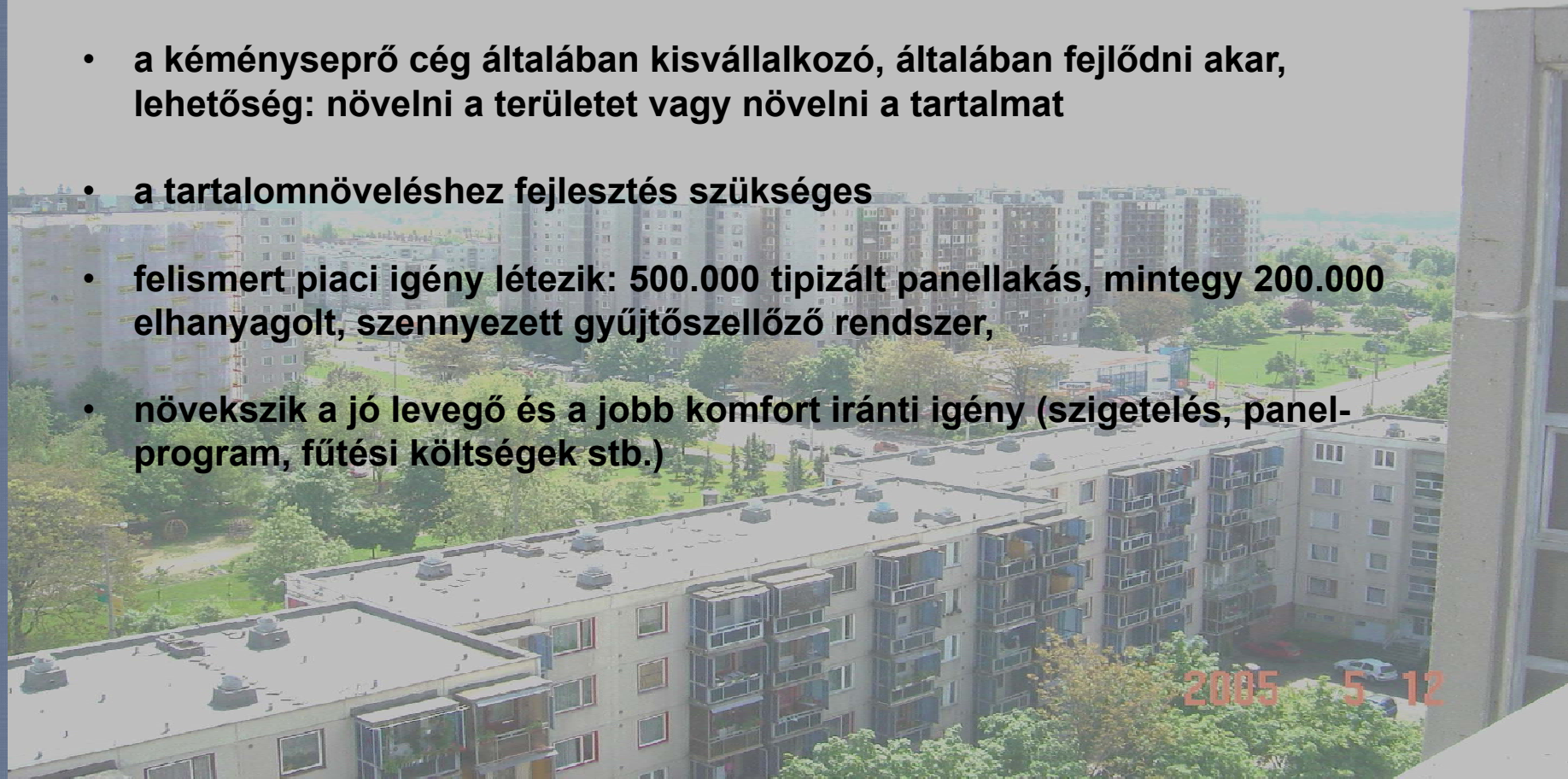
Karczagi Gyula
ügyvezető igazgató
TERMOMENT Kft.

2005 4 27



Előzmény

- a kéményseprő cég általában kisvállalkozó, általában fejlődni akar, lehetőség: növelni a területet vagy növelni a tartalmat
- a tartalomnöveléshez fejlesztés szükséges
- felismert piaci igény létezik: 500.000 tipizált panellakás, mintegy 200.000 elhanyagolt, szennyezett gyűjtőszellőző rendszer,
- növekszik a jó levegő és a jobb komfort iránti igény (szigetelés, panel-program, fűtési költségek stb.)



Fejlesztési folyamat

- a probléma felismerése (véletlen)
- döntés
- forrás és partner keresés: INNOCSEKK
- fejlesztés külső szakértő cégek bevonásával
- szabadalmazott (PanelAir) eljárás, bővülő, országos tevékenység

2005 5 12



Kéményseprők a panelházban

Jellemzők:

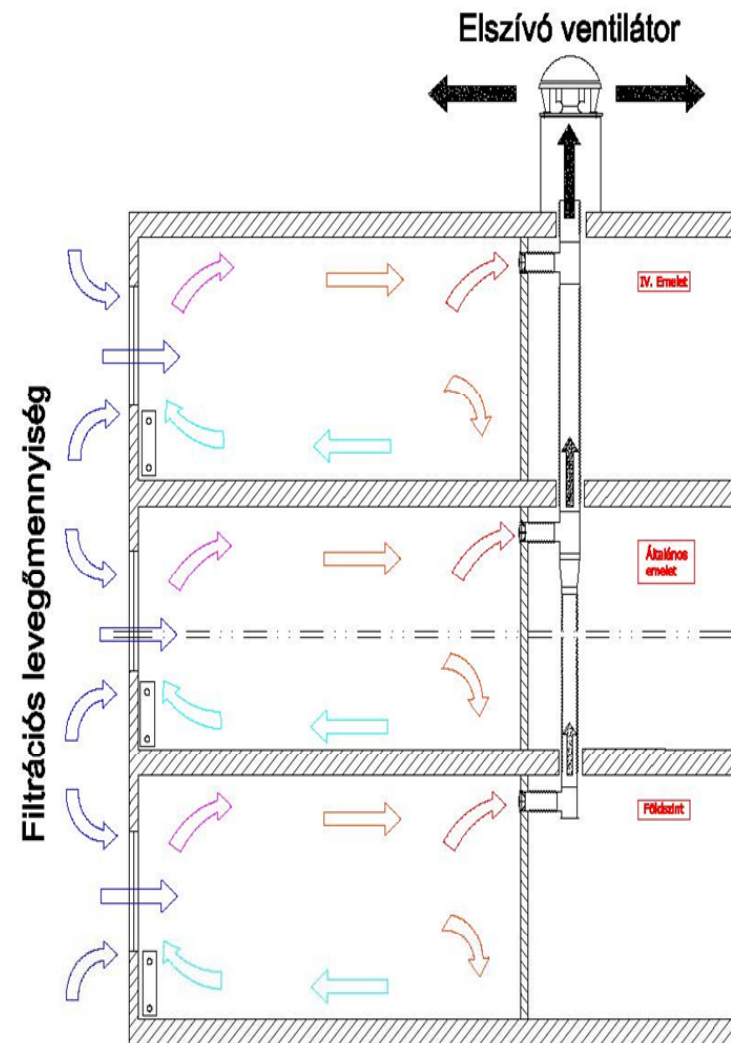
- elégtelen szellőzés
- visszaáramlás

Tünetek:

- rossz szagok,
- penész,

Veszélyek:

- tűzveszély,
- fertőzés,
- mérgezés



Kéményseprők a panelházban



VII. ORSZÁGOS KÉMÉNYKONFERENCIA

KECSKEMÉT, 2012. MÁRCIUS 22-23.



Kéményseprők a panelházban



VII. ORSZÁGOS KÉMÉNYKONFERENCIA

KECSKEMÉT, 2012. MÁRCIUS 22-23.

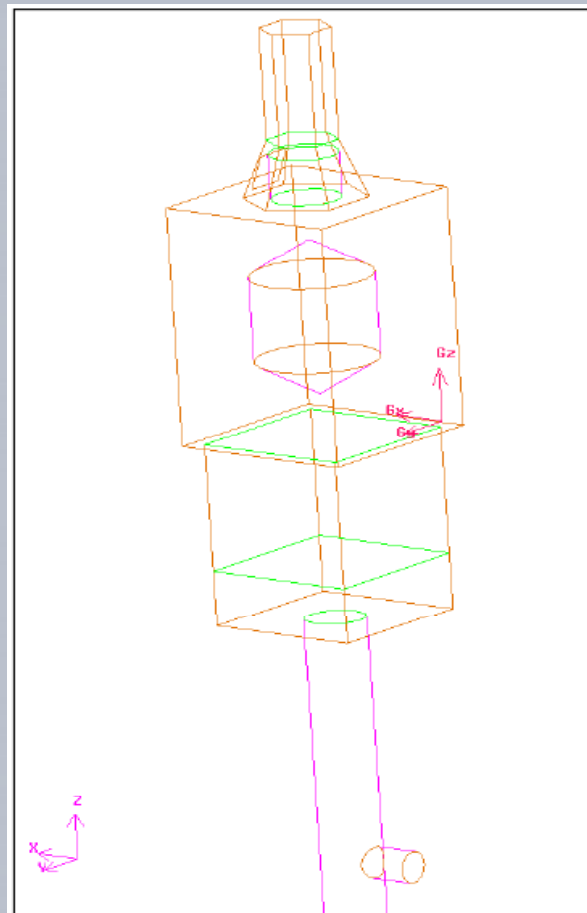


Áramlás numerikus modellezése egy 4 szintes típus-lakóépületnél FLUENT-programmal két esetre:

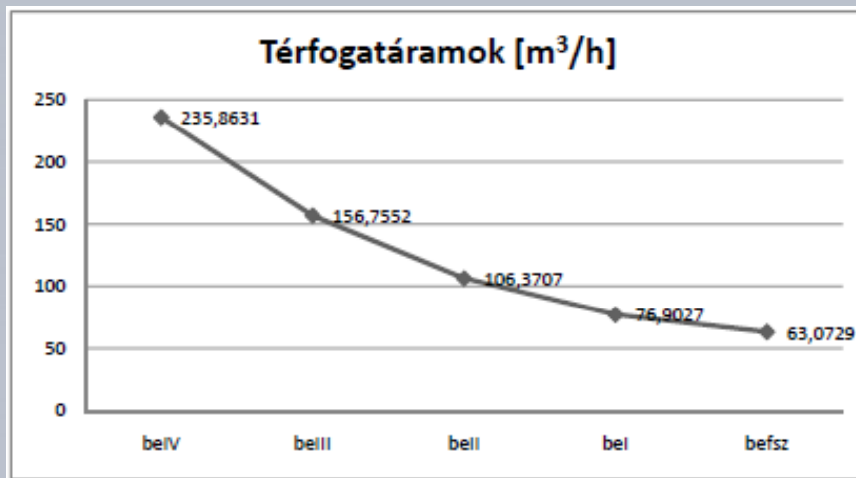
- **általános állapot**
- **II. emeleten illegális ventilátor bekötés**



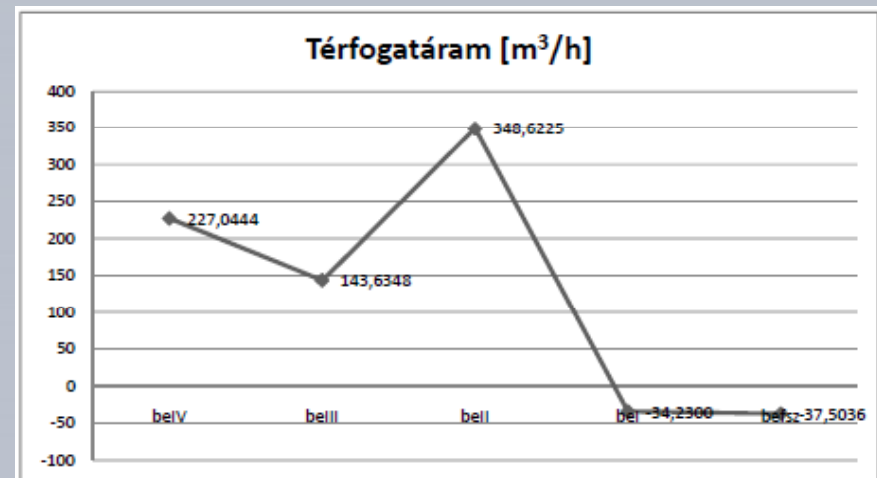
Modellezéshez használt geometria



Térfogatáramok összehasonlítása



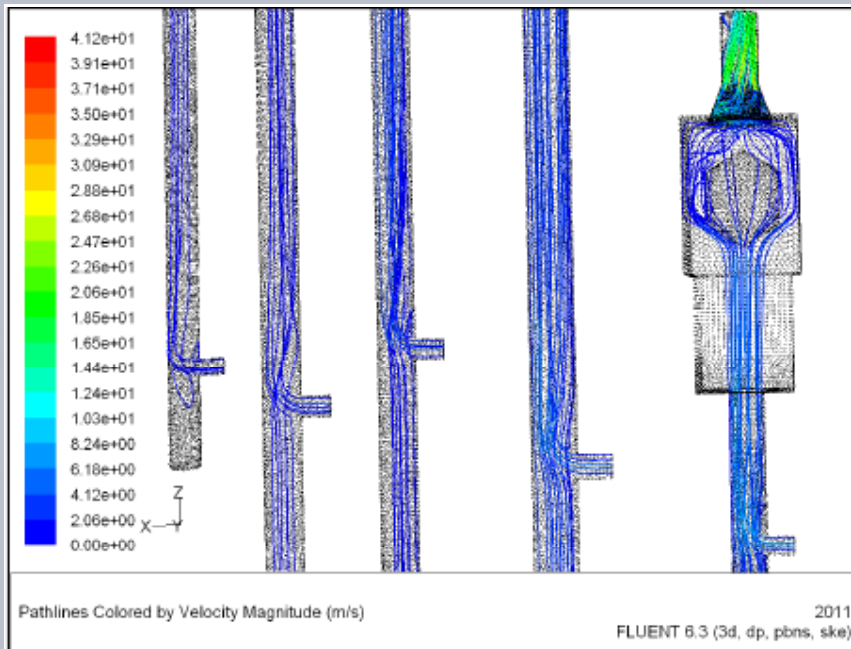
Általános állapot



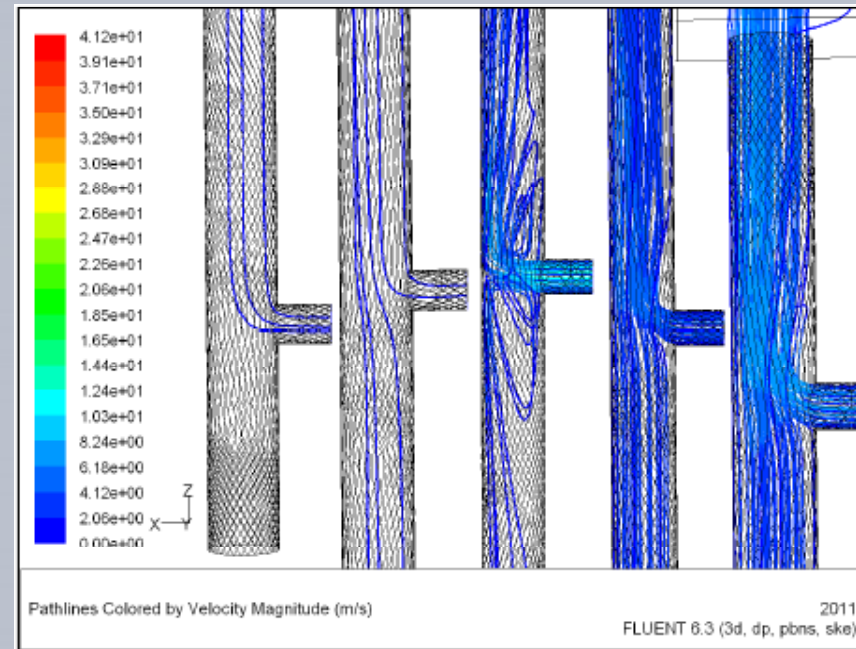
Illegális bekötés a II. emeleten



Áramlási képek összehasonlítása

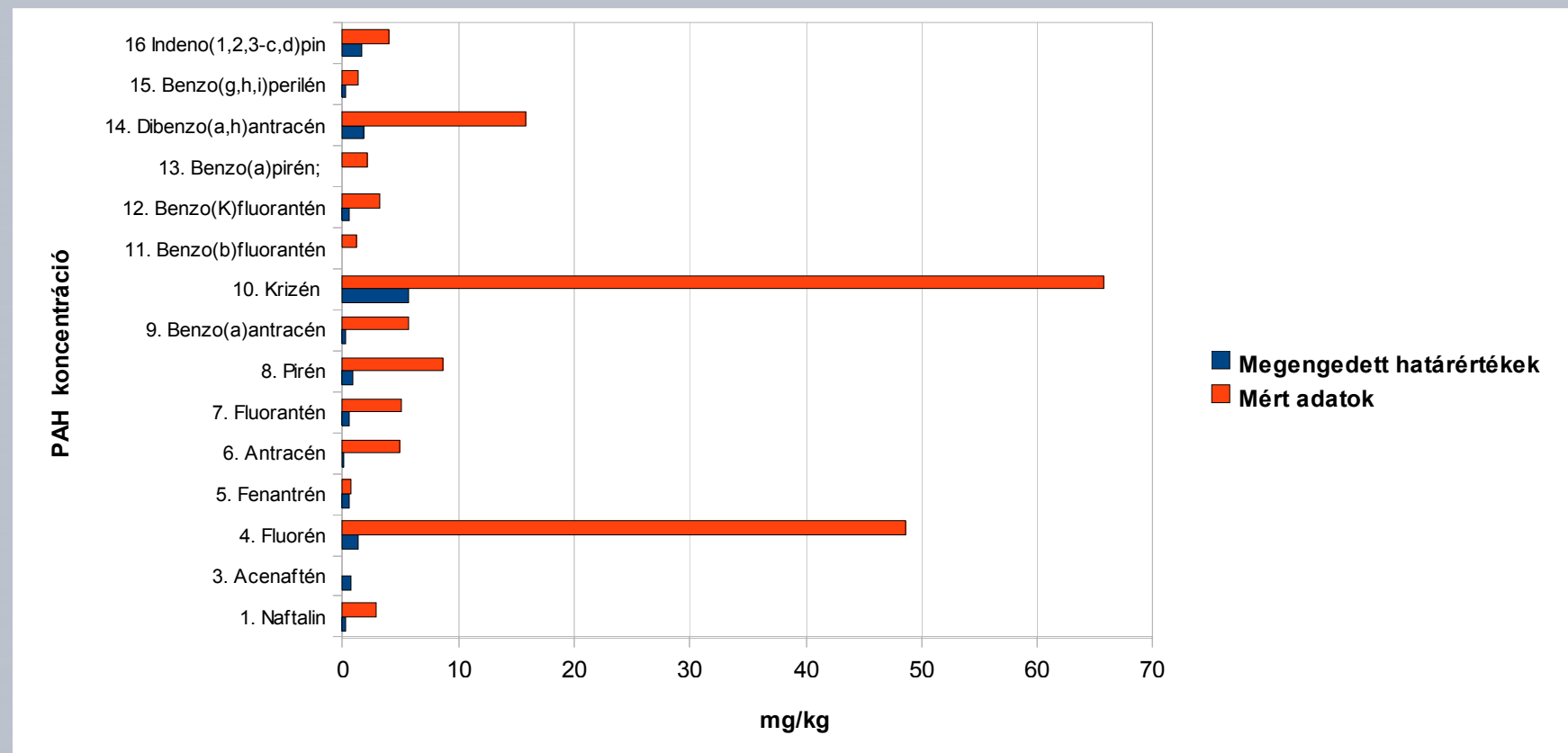


Általános állapot



Illegális bekötés a II. emeleten

PAH vegyületek szennyeződésben

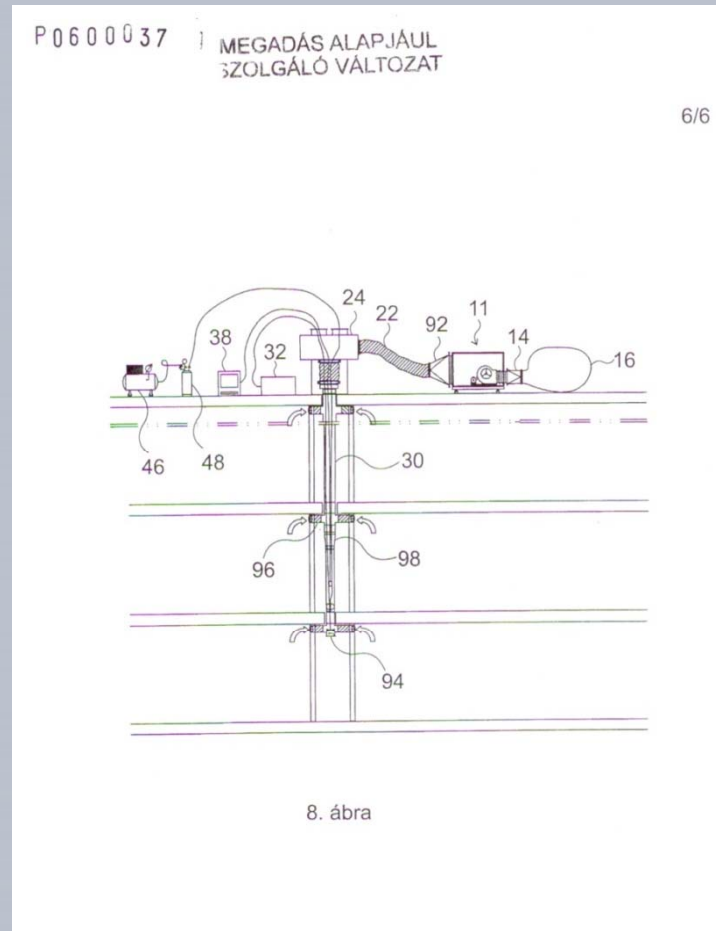


Tisztító eljárás jellemzői:

- tető felől végezhető, a lakásokba nem kell bejutni
- forgókefés eljárás, erős szívás és porleválasztás mellett
- saját elszívó ventilátorral és leválasztóval
- minden konstrukciós változatnál alkalmazható 15 szintes épületig
- fertőtlenítést tartalmaz
- az eljárás minősége igazolható (videofelvétel)
- veszélyes hulladék kezelése szabályszerűen megoldható
- olcsó, gyors, gazdaságos eljárás



Eljárás működési séma



Az eddigi tisztítások során nyert legfontosabb tapasztalatok:

- legalább 25 féle konstrukciós megoldás,
- 30-35 év alatt felgyűlt szennyeződés átlagos mértéke 2-300 g/m, cső
- szabályozatlanság és szabályozhatatlanság
- régi, elavult, energifaló, zajos ventilátorok, 35 %-ban üzemen kívül, további 35 % időszakos üzemben,
- lakások 15 %-ban illegális nyomó ventilátor bekötések vagy átalakítások
- gázos konyhákban a GMBSZ előírásainak teljesítetlensége







Jelenleg Magyarország mellett további 3 külföldi országban használt eljárás.

Tovább lépés lehetősége:

egyszerű átalakítással a szabályozhatóság, a tűzvédelem és az energiahatékonyság javítása.

Miért a kéményseprők?



KÖSZÖNÖM A FIGYELMET!

